

# INSTRUCCIONES DE ARMADO E INSTALACIÓN ESQUINA MÁGICA GENÉRICA

Las esquinas mágicas son una práctica solución para darle vida a esos espacios inaccesibles en los muebles de cocina, como lo son las esquinas, además, es de fácil instalación y uso.

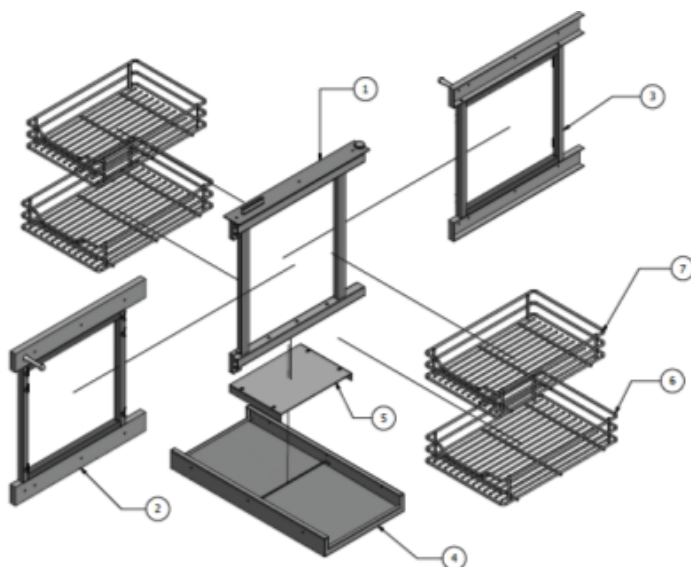


Luego de abrir la puerta, el usuario puede extraer las canastas hacia afuera y luego correr hacia el lado, las canastas que se encuentran internas, de tal forma que también pueda acceder a los productos allí almacenados. El lado al cual se desplace la esquina depende de su instalación, ya que se puede usar con aplicación derecha o izquierda.

## PARTES

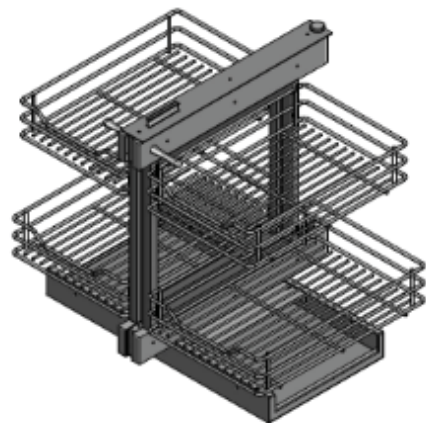


Item	Cantidad	Componente
1	1	Marco
2	1	Soporte lateral derecho
3	1	Soporte lateral izquierdo
4	1	Base
5	1	Placa de desplazamiento
6	2	Canasta grande
7	2	Canasta pequeña
8	3	Buje
9	3	Tornillo M8x80
10	12	Tornillo de ensamble S.T3.5*16
11	3	Arandela

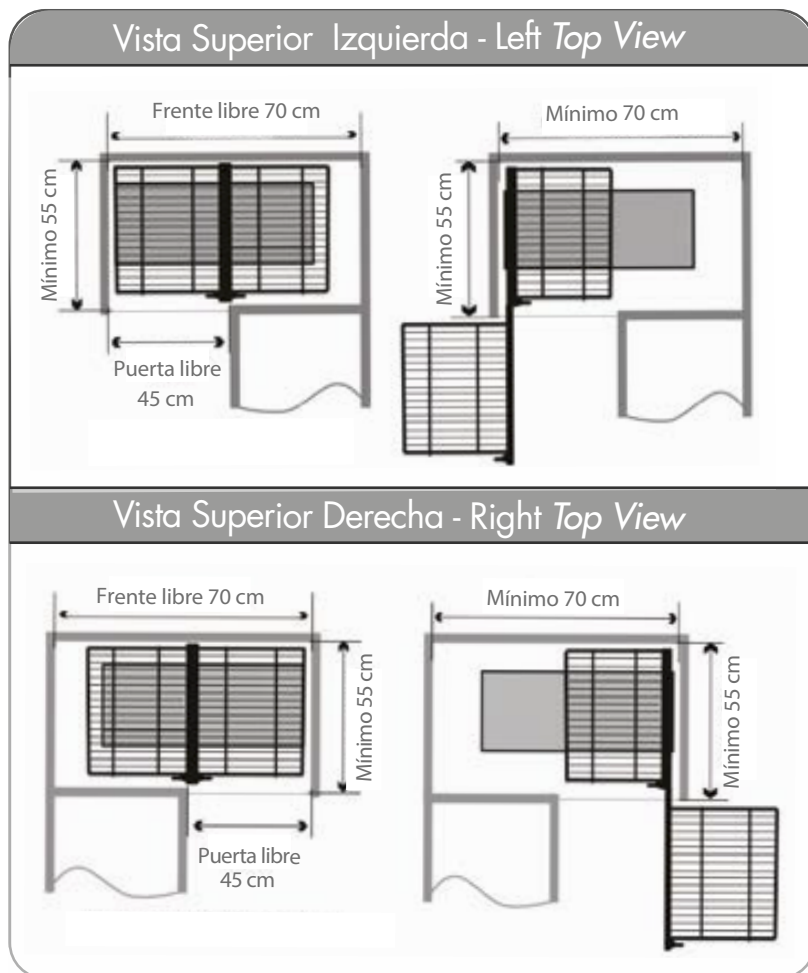


# INSTRUCCIONES DE ARMADO E INSTALACIÓN

## ESQUINA MÁGICA GENÉRICA



- Esta estructura contiene un marco con 4 canastas, 45 kg de capacidad de carga en su extensión total, rieles extensión.
- Es recomendable no exceder 6 kg por canasta.



### TIPS DE INSTALACIÓN

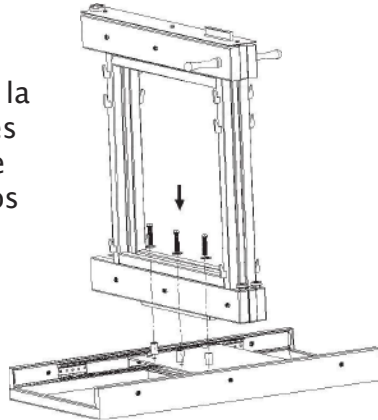
- Para saber como instalar izquierda o derecha se debe parar de frente al módulo y para el lado en que salga el herraje es lado de ubicación.
- Las esquinas mágicas vienen en dos partes:
- La base y el cuerpo. La base va atornillada a la madera y se debe medir en qué punto debe ubicarse la canasta para que no choque con las paredes.
- Los rieles de la base siempre deben llegar hasta el lado de apertura sea izquierdo o derecho.

Cód	Módulo (cm) Cabinet (inch)	Mín frente libre (cm/inch)	Puerta libre (cm) Free width (inch)	Frente (cm) Width (inch)	Profundidad (cm) Depth (inch)	Altura (cm) Height (inch)
3040	80 cm / 31 1/2"	70 cm / 27 9/16"	45 cm / 17 23/32"	66 cm / 25 63/64"	51.5 cm / 20 9/32"	60 cm / 23 5/8"

# INSTRUCCIONES DE ARMADO E INSTALACIÓN ESQUINA MÁGICA GENÉRICA

1

Ensamblar el marco y la base, usando los bujes como separador entre estos, y fijarlos con los Tornillos M8x80



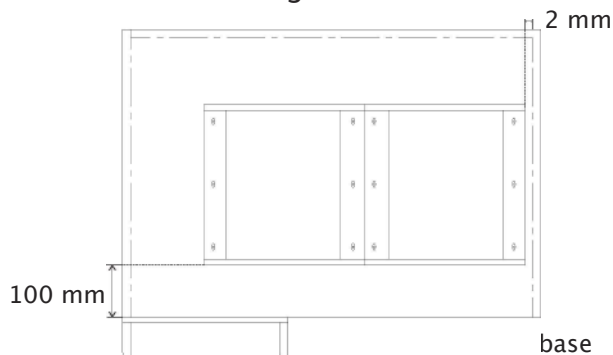
2

Instalar la base y el marco dentro del mueble (ver gráfico 2A y 2B).

Nota: En caso de instalar como aplicación izquierda, la distancia de 20 mm sería entre la pared izquierda del mueble y el lateral de la base.

2A

Posicionar o ubicar la base teniendo en cuenta las siguientes cotas:



(Vista superior)

2B

Fije la base al piso del mueble con los 12 tornillos.

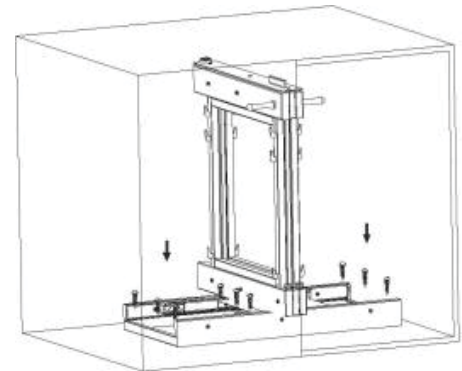
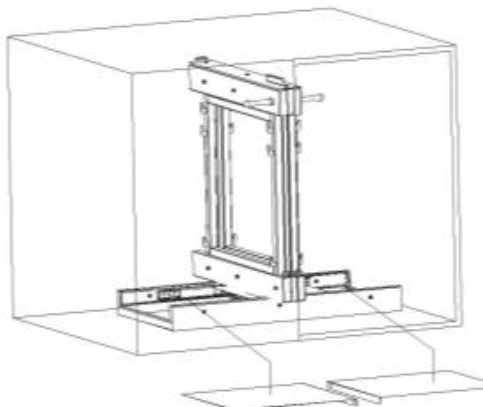


Gráfico 2B. Sujeción base a madera.  
(Vista en isométrico)

3

Ensamble las láminas protectoras en los dos lados de la base.



4

Instale las canastas.

